

数据
传输

IP65
防尘防水

注意: 标准杆选配

测量速度快
套筒转动一圈, 测头进给2mm

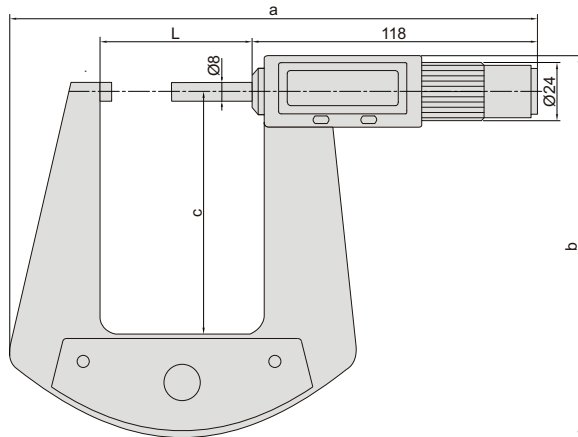
直进式, 测头不旋转

直进式数显板厚千分尺

INSIZE PLUS

检验证书

单位: mm



3674-55

(mm)

型号	测量范围	精度	a	b	c	L
3674-30*	0-30mm/0-1.18"	4μm	187	159	101.5	38
3674-55*	25-55mm/0.98-2.17"	4μm	212	160	102	63
3674-80*	50-80mm/1.97-3.15"	5μm	252	167.5	102.5	88
3674-105*	75-105mm/2.95-4.13"	5μm	289	188	103	113

- 符合JJG千分尺国家计量检定规程
- 用于测量金属或塑料板材、纸张等的厚度
- 可调分辨率: 0.01mm/0.0005", 0.001mm/0.00005", 0.0005mm/0.00002"
- 重复性: 1μm, 测力: 5-10N
- 棘轮套测力
- 直进式测头
- 套筒转动一圈, 测头进给2mm, 测量速度快
- 硬质合金测量面, 数据传输
- 按键功能: 公/英制切换, 最大/最小值跟踪, 预设值, 读数保持, 开关, 置零
- CR2032电池, 自动关机, 转动套筒开机
- 可选附件: 标准杆(型号7386), 数据传输线(型号7315-80, 7302-80)

*带生产厂检验证书